

**三菱重工(三菱重工海尔)
多联机中央空调
空调地址设置说明**

V1.2

关于我们

中弘智能是致力于中央空调控制解决方案的科技企业。总部位于美丽的青岛。中弘智能在智能控制领域为大型场馆、公共设施、医院、学校、酒店、商业空间、楼宇、私人豪宅等领域提供专业化的中央空调智能集成解决方案。

主要产品包括各类中央空调网关、中央空调控制系统以及中央空调节能监控系统，自中弘品牌推出后，凭借强大的技术力量、完善的支持体系和在中央空调领域的丰富项目经验，现已成功成为中央空调控制领域的中坚力量。目前已成功和 Crestron、Savant、Control4 等国际主流智能系统以及国内主流智能家居系统实现互通兼容，从而为消费者提供更卓越的空调智能化解决方案。

中弘®VRV 空调网关目前支持大金、日立、东芝、三菱电机、海信、海尔、松下、约克、三菱重工、美的、LG、奥克斯、博世、格力等空调。支持空调品牌行业领先。并且中弘网关接线方式简单、支持多种接口协议、网关内置 WEB 界面，调试便捷。



技术咨询微信

技术邮箱: mxichina@126.com

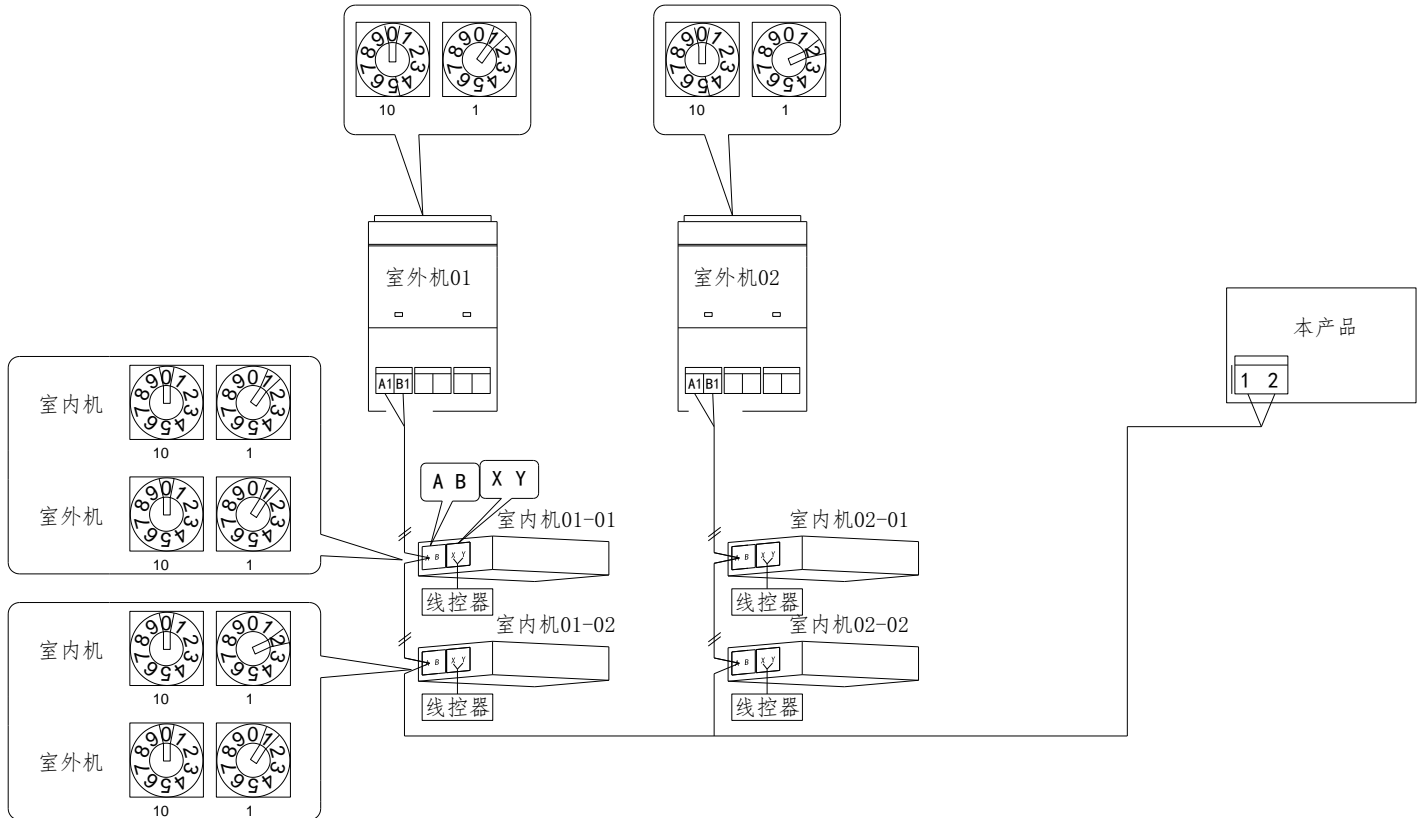


销售咨询微信

刘经理 15764289910

空调接线方式及拨码设置

接线方式：



1、如果只有一套制冷系统:如果只有一套制冷系统:与该模块相连接的2芯线压接在室外机标识“A1, B1” / “A2, B2”的接线端子或者室内机的“A|B”端子上(无极性区分)。

(注: RFC504TX-K 外机无端子标识。)

2、如现场有多套空调系统串联:与模块连接的2芯线必须接在室外机上“A1, B1”或者“A2, B2”端子上。

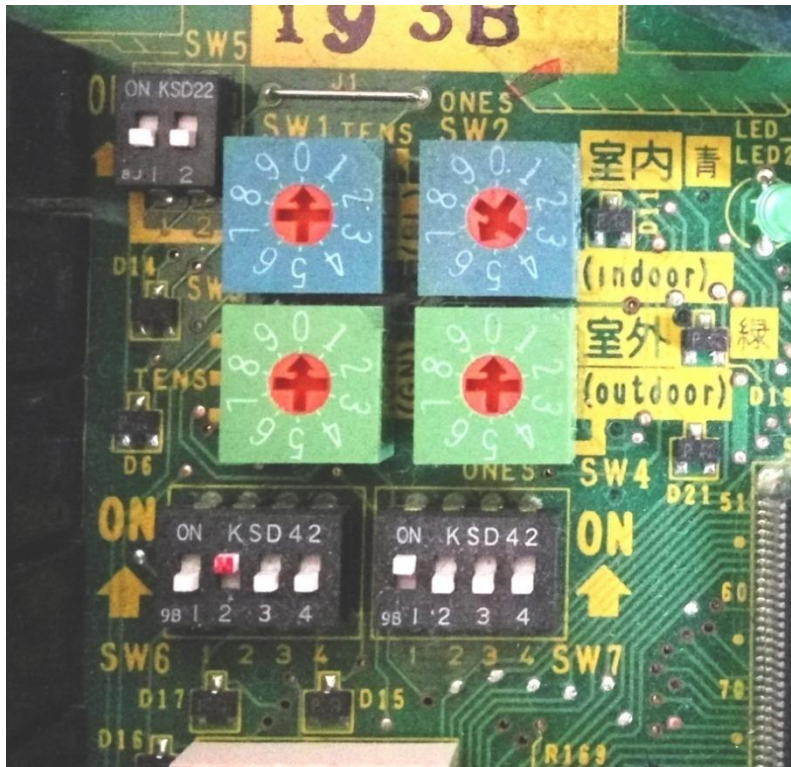
空调地址设定方法

为了准确定位、监控到每台室内机,需要对VRV空调的室内机设定地址。

一、室内机PCB上的内机地址设置

蓝色拨码开关设定室内机地址: SW1 设定地址十位; SW2 设定地址个位。

如图所示:该室内机地址为06



二、室内机 PCB 上的外机地址设置：

使用 SW3, SW4 设置，用于区分多系统地址，同时设置室外机板上的拨码与 SW3, SW4 数值一致。

1、设置地址范围如下表：

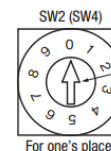
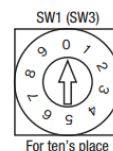
	支持新 SL 系列			不支持新 SL 系列		
	室内机地址设定		室外机地址设定	室内机地址设定		室外机地址设定
	室内机板上	室内机板上	室外机板上	室内机板上	室内机板上	室外机板上
	室内机拨码	室外机拨码	室外机拨码	室内机拨码	室外机拨码	室外机拨码
地址	000-47	00-49 (48 除外)	00-49 (48 除外)	00-47	00-47	00-47

2、设置拨码器件位置

●Address No. setting

Set SW1 through 4 and SW5-2 provided on the PCB and SW1 & 2 provided on the outdoor unit PCB as shown in the drawings below.

Indoor PCB	SW1, 2 (blue)	For setting indoor No. (The ten's and one's)
	SW3, 4 (green)	For setting outdoor No. (The ten's and one's)
Outdoor PCB	SW5-2	Indoor No. switch (The hundred's Place) [OFF : 0, ON : 1]
	SW1, 2 (green)	For setting outdoor No. (The ten's and one's)



By inserting a flat driver (precision screw driver) into this groove and turn the arrow to point a desired number.

地址设定:

室内机 PCB	SW1, 2(蓝色)	设定室内机地址 (十位, 个位)
	SW3, 4(绿色)	设定室外机地址 (十位, 个位)
	SW5-2	设定室内机地址 (百位 ON:1, OFF:0)
室外机 PCB	SW1, 2(绿色)	设定室外机地址 (十位, 个位)

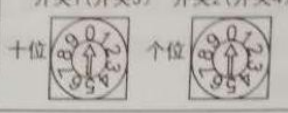
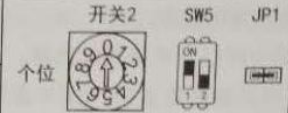
注意: 室内机 PCB 上的室外机地址必须与室外机 PCB 上的室外机地址设置一致。

三菱重工空调可供选择或查询出的室内机空调地址设定范围 (以支持新 SL 系列为例) 如下表所示:

00-00 , 00-01, 00-02 ----- 00-47
01-00 , 01-01, 01-02 ----- 01-47
(系统号 02~47-地址号 00~46) 省略
49-00 , 49-01, 49-02 ----- 49-47

未尽事宜, 请参考空调厂家的空调地址设定说明

注: 三菱重工海尔 RFC**TX 系列地址设定方法与常规不同:**

室内机PCB板	PCB样式1		将高精度平头螺丝刀插入槽内转动箭头, 使其对准欲设定的值。 
	开关 1、2	用于设置室内编号(十位和个位)	
	开关 3、4	用于设置室外编号(十位和个位)	
	开关 5-2	用于设置室内编号(百位) [OFF:0, ON:1]	
室内机PCB板	PCB样式2		将高精度平头螺丝刀插入槽内转动箭头, 使其对准欲设定的值。 
	开关2	用于设置室内编号(个位)	
	JP1、SW5	用于设置室外编号(个位)	

自动地址设置 (出厂默认)

- ①室外机地址设置: 接通电源前, 请确保室外机 SW401-7 SW401-8 均为 OFF(出厂设置)。
- ②室内机地址设置: 接通电源前, PCB 样式 1:请确保室内机编号开关设置为 000, 室外机编号开关设为 49 (出厂设置); PCB 样式 2: JP1 短接 SW5-1 ON.SW5-2 OFF (出厂设置)。
- ③以先室外机后室内机的顺序打开电源。这期间的间隔, 请给予一分钟或更长时间。

手动地址设置

- ①室外机地址设置: 接通电源前, 按如下设定。打开电源, 注册室外机地址。
- ②室内机地址设置: 接通电源前, 按如下设定。打开电源, 注册室内机地址。
- ③以先室外机后室内机的顺序打开电源。这期间的间隔, 请给予一分钟或更长时间。

室内机号 开关	室内机地址设置		室外机地址设置					备注
	室外机号开关		PCB样式1		PCB样式2			
	PCB样式1	PCB样式2	SW401-7	SW401-8	SW401-7	SW401-8	室外机号开关	
00 (出厂设置)	49 (出厂设置)	JP1短接. SW5-1ON. SW5-2OFF	OFF (出厂设置)	OFF (出厂设置)	OFF (出厂设置)	OFF (出厂设置)	---	自动地址设置(出厂设置)
00-06	00	JP1断开. SW5-1. 2OFF	OFF	ON	OFF	ON	0	手动地址设置: 室内机号 介于00~06之间, 不同内机 得设置相同地址。 注1: PCB样式2增加了室外 号开关, 手动地址设置有 于PCB样式1。
00-06	<input type="checkbox"/> 0 <input type="checkbox"/> 1	JP1断开. SW5-1ON. SW5-2OFF	ON	OFF	<input type="checkbox"/> OFF	<input type="checkbox"/> ON	<input type="checkbox"/> 1	
00-06	<input type="checkbox"/> 0 <input type="checkbox"/> 2	JP1断开. SW5-1OFF. SW5-2ON	ON	ON	<input type="checkbox"/> OFF	<input type="checkbox"/> ON	<input type="checkbox"/> 2	

附录:

三菱重工:

- 1, 三菱重工网关分 KX4 跟 KX6 两种协议, 订货时需要注意新老协议区分。
- 2, 三菱重工空调本身通讯速率较慢, 另外三菱重工目前连接台数在 20 台以内较为稳定, 过多容易出现偶尔不执行的情况。

三菱重工海尔:

- 1, 三菱海尔也分 KX4 跟 KX6 两种协议, 订货时注意新老协议版本。
- 2, 三菱海尔 TX 机型最为特殊, 目前空调经销商销售过程中会配置的方案未风管机用 RFUS**X 系列, 嵌入机用 RFT**TX-A 系列, 因 X 系列内机为 KX4 老协议三芯线控制器, TX-A 系列内机为新协议两芯线控制器, 所以如果网关控 TX 系列机型时, 需将 X 系列内机线控制器拆掉, 并加 485 中继才能实现上位控制。
- 3, 三菱海尔 TX 系列机器降成本后内机拨码简化了, 不再是 4 个旋钮, 简成 1 个, 通过其他拨码及跳线组合形式进行地址设定。