

海信多联机中央空调 空调地址设置说明

V1.2

关于我们

中弘智能是致力于中央空调控制解决方案的科技企业。总部位于美丽的青岛。中弘智能在智能控制领域为大型场馆、公共设施、医院、学校、酒店、商业空间、楼宇、私人豪宅等领域提供专业化的中央空调智能集成解决方案。

主要产品包括各类中央空调网关、中央空调控制系统以及中央空调节能监控系统，自中弘品牌推出后，凭借强大的技术力量、完善的支持体系和在中央空调领域的丰富项目经验，现已成功成为中央空调控制领域的中坚力量。目前已成功和 Crestron、Savant、Control4 等国际主流智能系统以及国内主流智能家居系统实现互通兼容，从而为消费者提供更卓越的空调智能化解决方案。

中弘[®]VRV 空调网关目前支持大金、日立、东芝、三菱电机、海信、海尔、松下、约克、三菱重工、美的、LG、奥克斯、博世、格力等空调。支持空调品牌行业领先。并且中弘网关接线方式简单、支持多种接口协议、网关内置 WEB 界面，调试便捷。



技术咨询微信

技术邮箱: mxichina@126.com

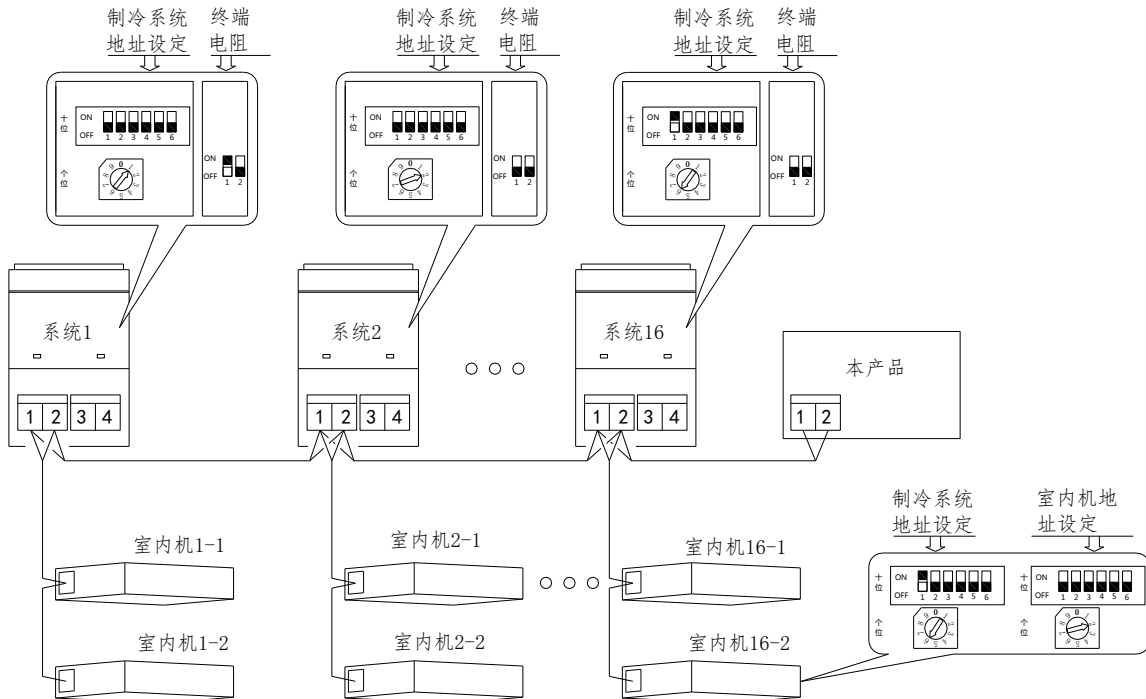


销售咨询微信

刘经理 15764289910

海信空调线方式及拨码设置

接线方式：



- 1、如果只有一套制冷系统：空调与该模块相连接的 2 芯线压接在室外机或者室内机上标识“1，2”的接线端子上（无极性区分）。
- 2、如现场有多套空调系统串联：空调与模块连接的 2 芯线必须接在室外机上。


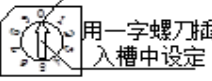
空调地址设定方法

为了准确定位、监控到每台室内机，需要对 VRV 空调的室内机设定地址。

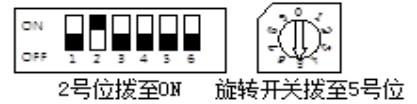
- ◆ 如果户内只有 1 套空调制冷系统：则室外机会自动给室内机分配一个地址，地址分配采用随机方式，只保证每个室内机地址不同，但无法为相应房间指定相应地址。室内机地址从 0 开始，连续分配，如室外机连接 5 台室内机，则分配给室内机的地址为 0，1，2，3，4；如室外机连接 3 台室内机，则分配的地址为 0，1，2；
- ◆ 如果户内有 2 台及以上空调室外机，则需要对空调设定地址，室外机地址在控制电路板上设定；室

内机地址可以从电路板上设定，也可以从有线遥控器上设定（部分线控器型号不具备地址设定功能）。


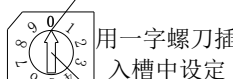
◆ 空调室内机地址可以从空调的控制电路板上通过 拨码开关 或 旋转开关 设置

| | 设定开关 | |
|--------------------|---|--|
| | 十位 | 个位 设定位置 |
| |  |  <p>用一字螺刀插入槽中设定</p> |
| 室外机 (H-LINK II) | DSW5 | RSW2 |

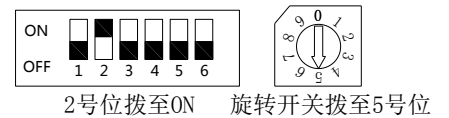
例：冷媒系统号设定为25时



DSW和RSW出厂设定为0
冷媒系统号最大设定为63

| | 设定开关 | |
|--------------------|---|--|
| | 十位 | 个位 设定位置 |
| |  |  <p>用一字螺刀插入槽中设定</p> |
| 室外机 | DSW1 | RSW1 |
| 室外机 (H-LINK II) | DSW5 | RSW2 |

例：冷媒系统号设定为25时



DSW和RSW出厂设定为0
冷媒系统号最大设定为63

○室内机地址编号设定：

H-LINK II：最多可设定64个室内机地址编号（0-63）


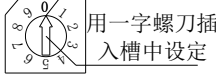
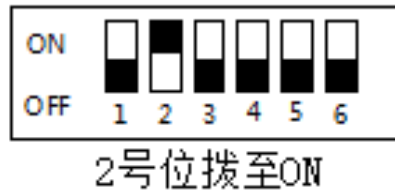
| 设定开关 | |
|---|---|
| 十位 | 个位 设定位置 |
|  |  <p>用一字螺刀插入槽中设定</p> |
| DSW6 | RSW1 |

图 6 通过拨码开关设定海信空调室内、外机地址方法 1

如果某个室内机机型的拨码上没有个位“RSW1”旋转拨码，则需要使用 DSW6 进行“8421”的方式设置地址号：例如下图的 2 ON，即地址号为 02，系统号 DSW5 设置用同样的方式。



| 1bit | 2bit | 3bit | 4bit | 5bit | 6bit | 地址 |
|------|------|------|------|------|------|-----|
| OFF | OFF | OFF | OFF | OFF | OFF | 0 |
| ON | OFF | OFF | OFF | OFF | OFF | 1 |
| OFF | ON | OFF | OFF | OFF | OFF | 2 |
| ON | ON | OFF | OFF | OFF | OFF | 3 |
| ... | ... | ... | ... | ... | ... | ... |
| ON | ON | ON | ON | ON | ON | 63 |

图 7 通过拨码开关设定海信空调室内、外机地址方法 2

未尽事宜，请参考空调厂家的空调地址设定说明

海信空调可供选择或查询出的空调地址设定范围如下表所示：

| |
|--------------------------------|
| 00-00 ,00-01,00-02 ----- 00-63 |
| 01-00 ,01-01,01-02 ----- 01-63 |
| (系统号 02~62-地址号 00~63) 省略 |
| 63-00 ,63-01,63-02 ----- 63-63 |